

ドイツ製 ハークレスリフト  
Herkules Lifts

# ペインター Painter



Painter02 / 使用例

- バツグンな作業性
- コンパクトな設計
- 高所作業でも安心
- 動力はエアーのみ
- 塗装ブース内での作業にも最適



Painter01 / 使用例

※必要に応じて安全保護具をご使用ください。写真と実物商品の色合いが若干異なる場合がございます。ご了承ください。

## 手の届かない箇所などの作業の際に力を発揮する エア駆動のみの移動式作業リフト



Painter02/使用例



エア駆動装置による  
落下防止機能  
自動安全装置付き

※Painter01  
メカロック仕様  
Painter02/04/05  
エアロック仕様

### ●エア式

エアバック式なので、故障も大変少なく、ブース内での  
塗装作業も使用がOK!

### ●コンパクトな設計

コンパクトで機能的な設計により、狭い作業空間でも使用でき、  
キャスター(ストッパー付き)により移動も簡単

### ●バツグンな作業性

作業台にコントローラーとエア給気口を備え、さらに  
スプレーガンや研磨ペーパーなどの収納スペースを完備

**安全に関する  
ご注意**

- 取扱説明書に従って安全にご使用ください
- 故障や事故を未然に防止するために日常点検・定期点検を必ず行って下さい



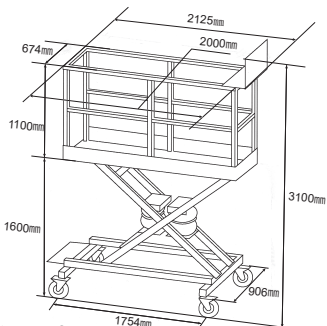
Painter01/使用例

### ●Painter-01(1人用)

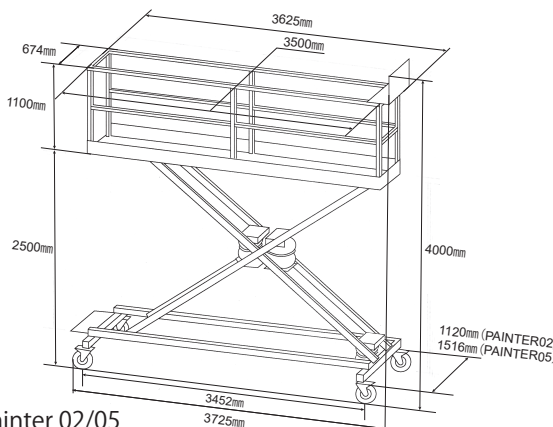
全長(L)(ツール収納棚含む) 2125mm  
全幅(W)(足部) 906mm  
全高(H)(ツール収納棚含む) 3100mm  
作業台のサイズ: 2000×674mm(外寸)  
作業台手すり高さ : 1100mm(外寸)  
揚程 : 1000mm  
最低高さ : 600mm  
本体重量 : 280kg  
積載能力 : 150kg  
作動エア圧(最大) : 8kgf/cm<sup>2</sup>



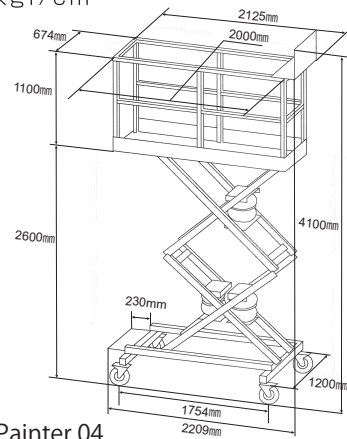
ツール収納棚付き



Painter 01



Painter 02/05



Painter 04

### ■仕様

※全ての機種で 作動エア圧(最大) : 8kgf/cm<sup>2</sup>

### ●Painter-02(1人用)

全長(L)(ツール収納棚含む) 3725mm  
全幅(W)(足部) 1120mm  
全高(H)(ツール収納棚含む) 4000mm  
作業台のサイズ: 3500×674mm(外寸)  
※(柵柱を含む場合)740mm(外寸)  
作業手すり高さ: 1100mm(外寸)  
揚程 : 2000mm  
最低高さ : 500mm  
本体重量 : 450kg  
積載能力 : 150kg

### ●Painter-04(1人用)

全長(L)(ツール収納棚&ステップ含む) 2209mm  
全幅(W)(足部) 1200mm  
全高(H)(ツール収納棚含む) 4100mm  
作業台のサイズ: 2000×674mm(外寸)  
作業手すり高さ: 1100mm(外寸)  
揚程 : 2000mm  
最低高さ : 600mm  
本体重量 : 430kg  
積載能力 : 150kg

### ●Painter-05(2人用)

全長(L)(ツール収納棚含む) 3725mm  
全幅(W)(足部) 1516mm  
全高(H)(ツール収納棚含む) 4000mm  
作業台のサイズ: 3500×674mm(外寸)  
※(柵柱を含む場合)740mm(外寸)  
作業手すり高さ: 1100mm(外寸)  
揚程 : 2000mm  
最低高さ : 500mm  
本体重量 : 460kg  
積載能力 : 250kg

※このカタログ商品は、改良のため予告なく変更させていただく場合があります。

総発売元

**ISCO 株式会社 イスコ**

<http://www.isco-web.co.jp/>

TEL.044-932-3211(代) FAX.044-933-8071

〒214-0013 神奈川県川崎市多摩区登戸新町439 ランバーパートII 1F